

ЮНИА.4.35511-002 ГЧ

Перв. примен.

Справ. №

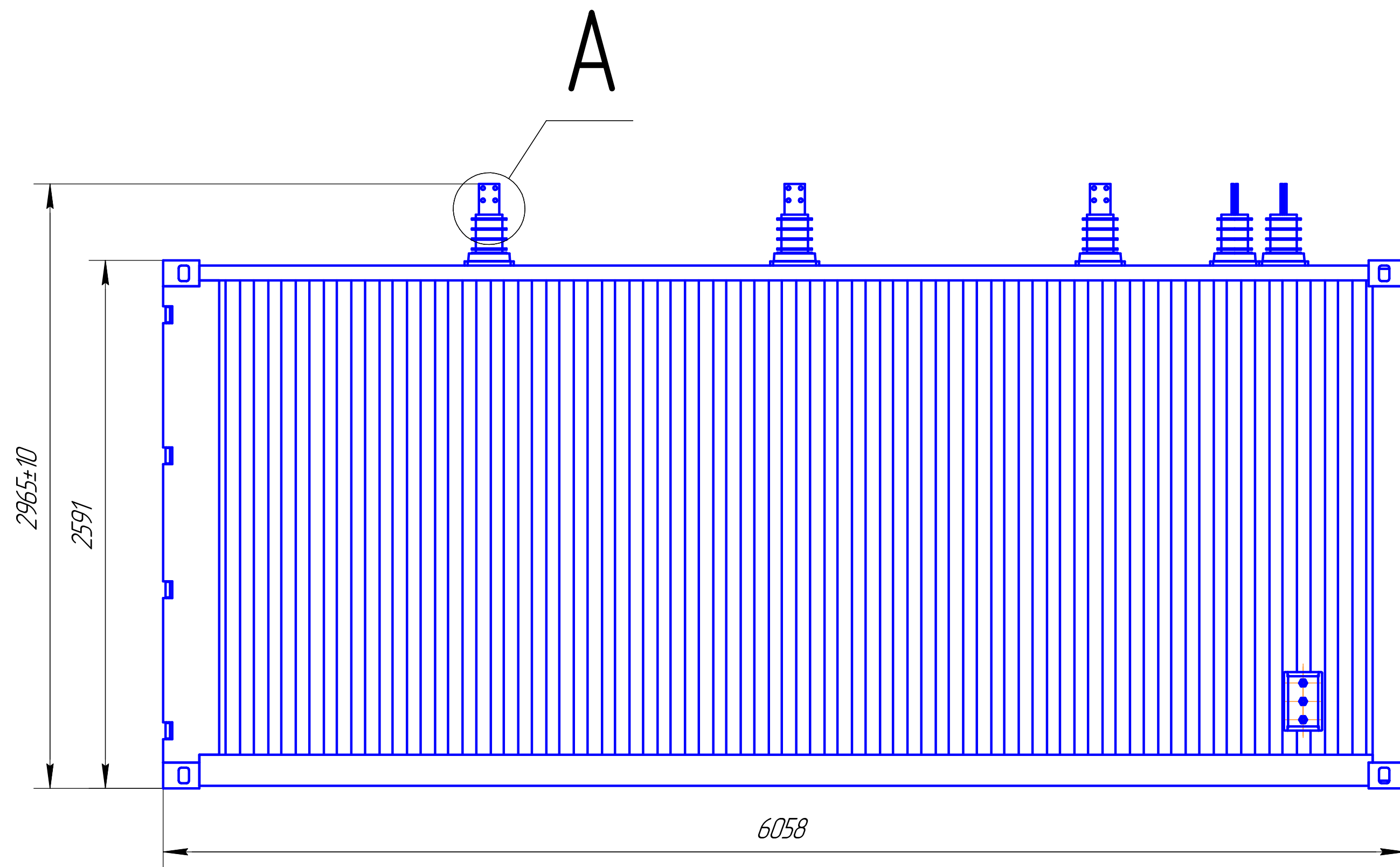
Подп. и дата

Инд. № дурл.

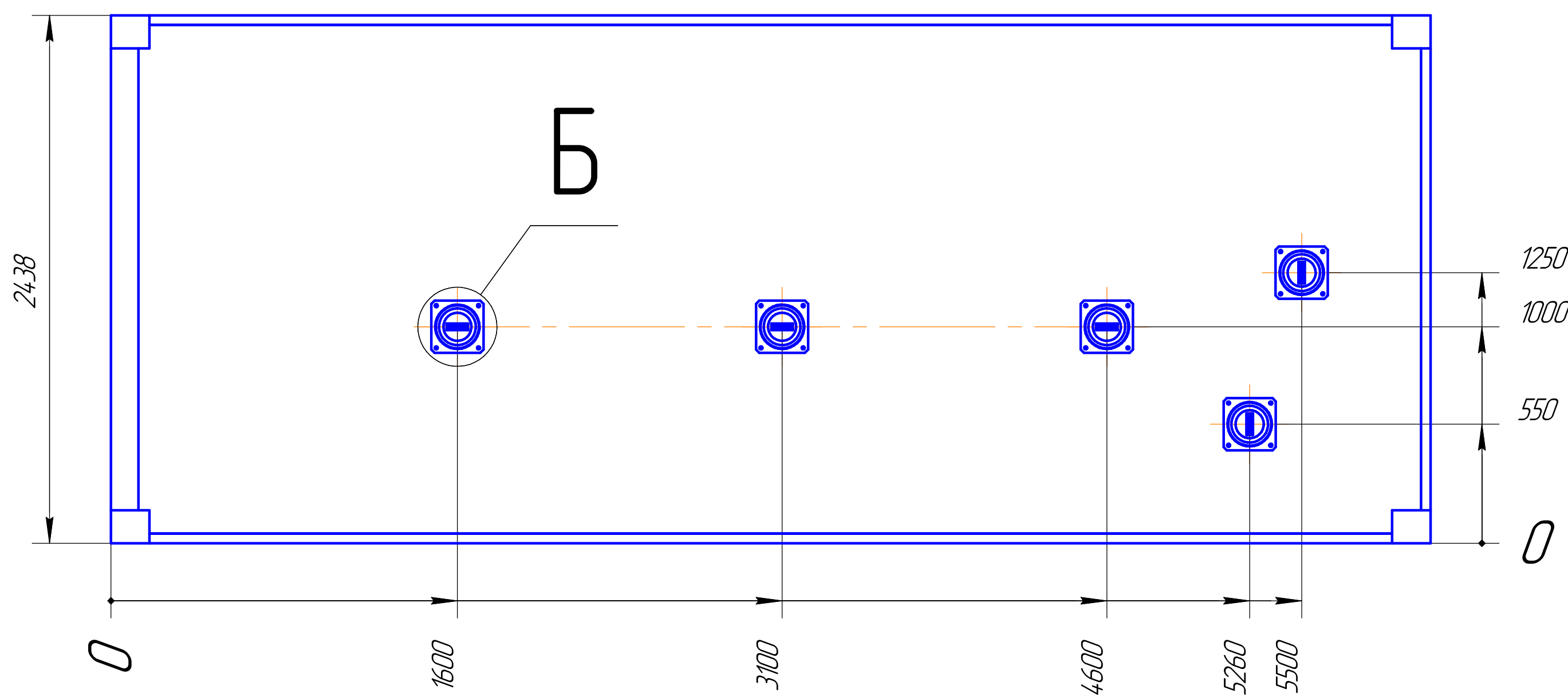
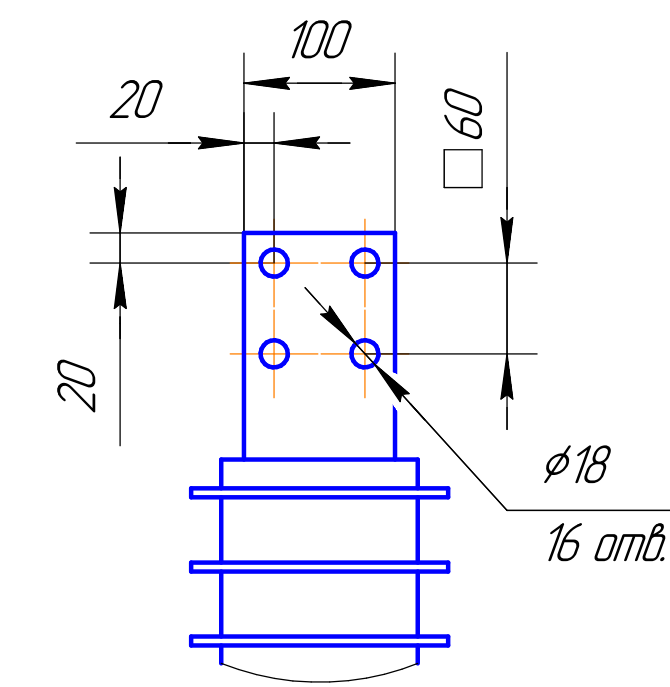
Взам. инв. №

Подп. и дата

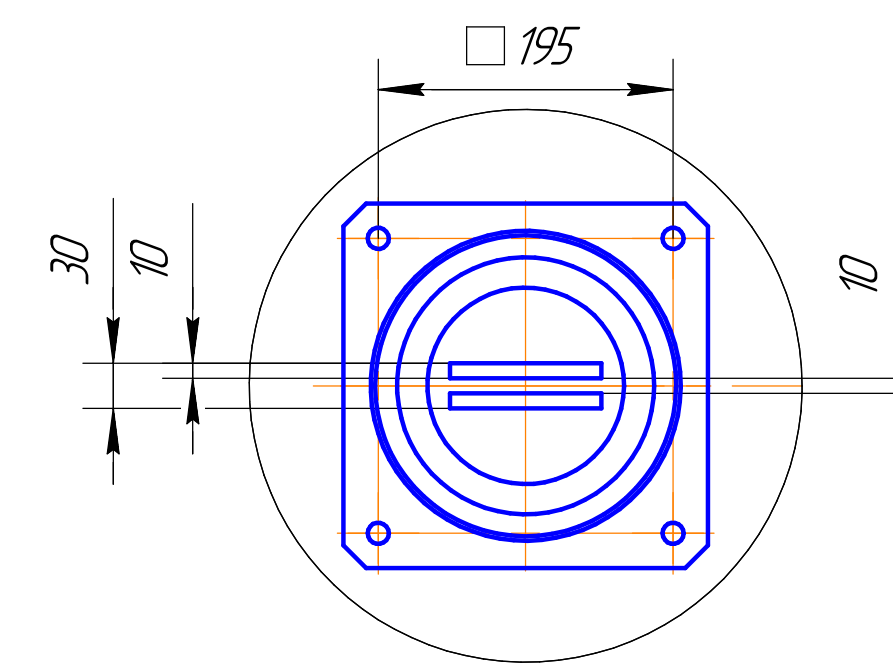
Инд. № подл.



А(1:10)
5 мест



Б(1:10)
5 мест



				ЮНИА.4.35511-002 ГЧ				
Изм.	Лист	№ докум.	Подп.	Дата	Выпрямитель для плавки гололеда В-ТПП-630-8к-УХ/11 Габаритный чертеж	Лит.	Масса	Масштаб
Разраб.							5600	1:40
Проб.						Лист	Листов	1
Т.контр.						000 "Энергия-Т"		
И.контр.						Формат А3		
Утв.						Копировал		